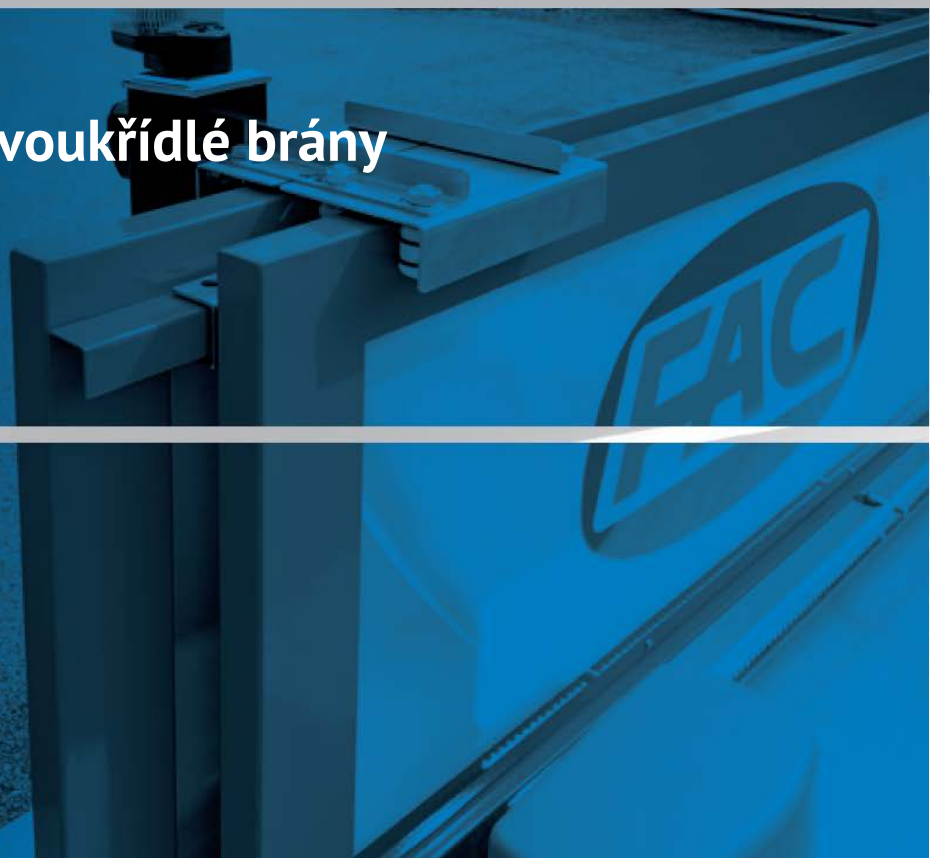
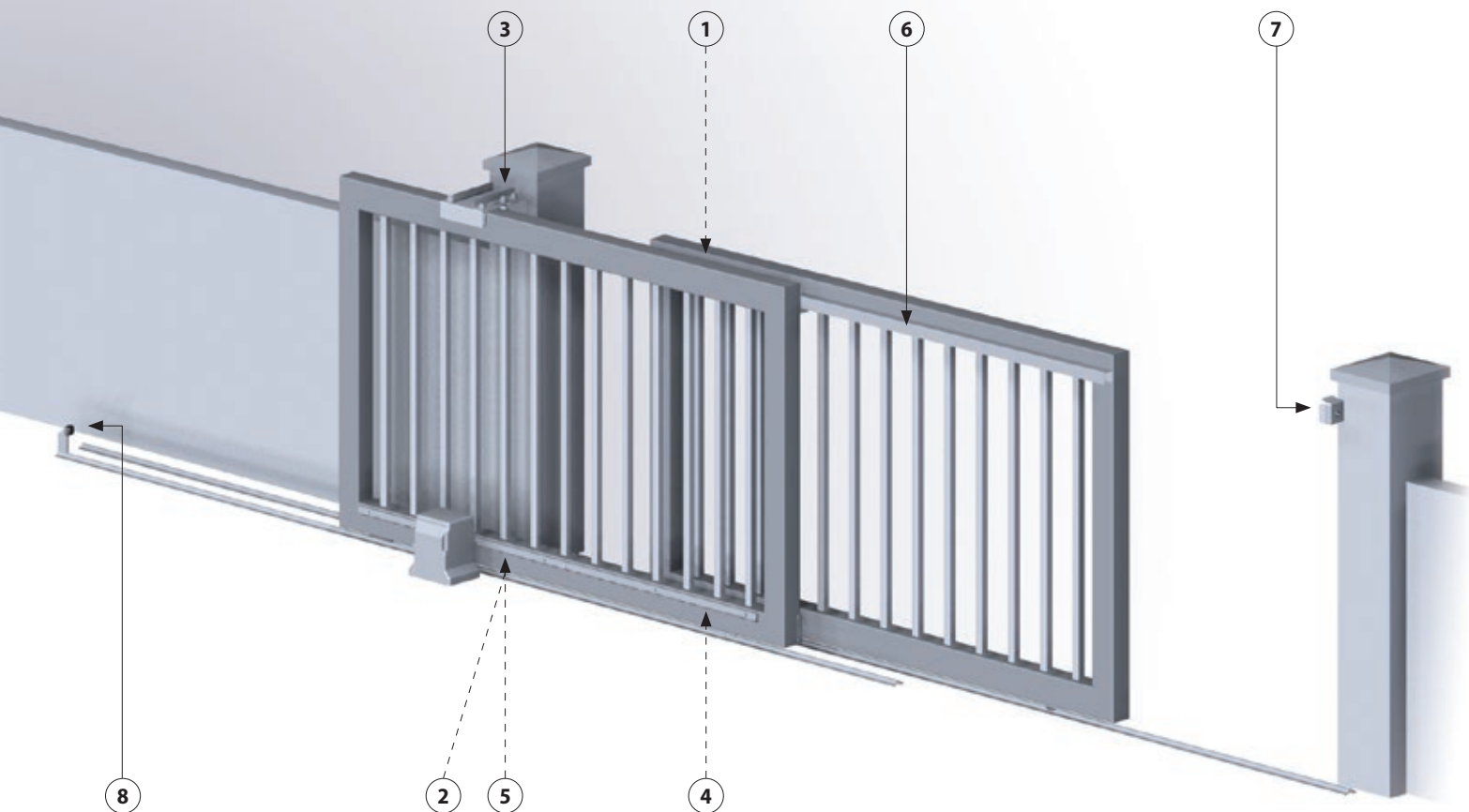


Posuvné teleskopické dvoukřídle brány



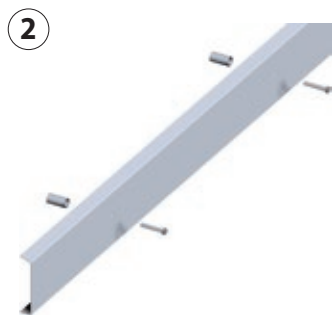
KOMPONENTY PRO VÝROBU BRAN



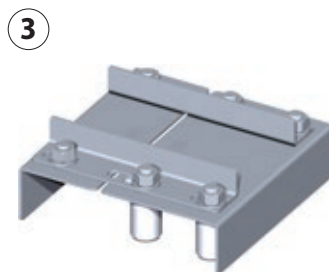
Soupis komponentů v sadě: 1-5



1
VA3502.N34
horní vedení vnějšího křídla



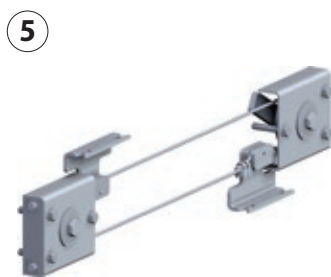
2
VA5301.001
ochranná lišta lanka



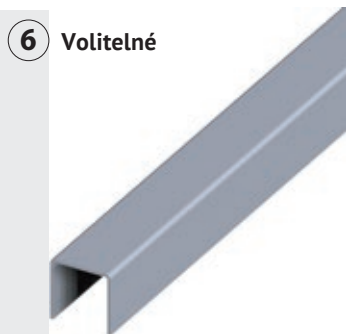
3
VA3501.A30/B40
komplet horního vedení
vnitřního křídla



4
VA5201.004
spojka vnějšího
křídla



5
VA5101.004/008/011/015
převodový mechanismus



6 Volitelné
VA5401.003/006
vodící profil vnějšího křídla

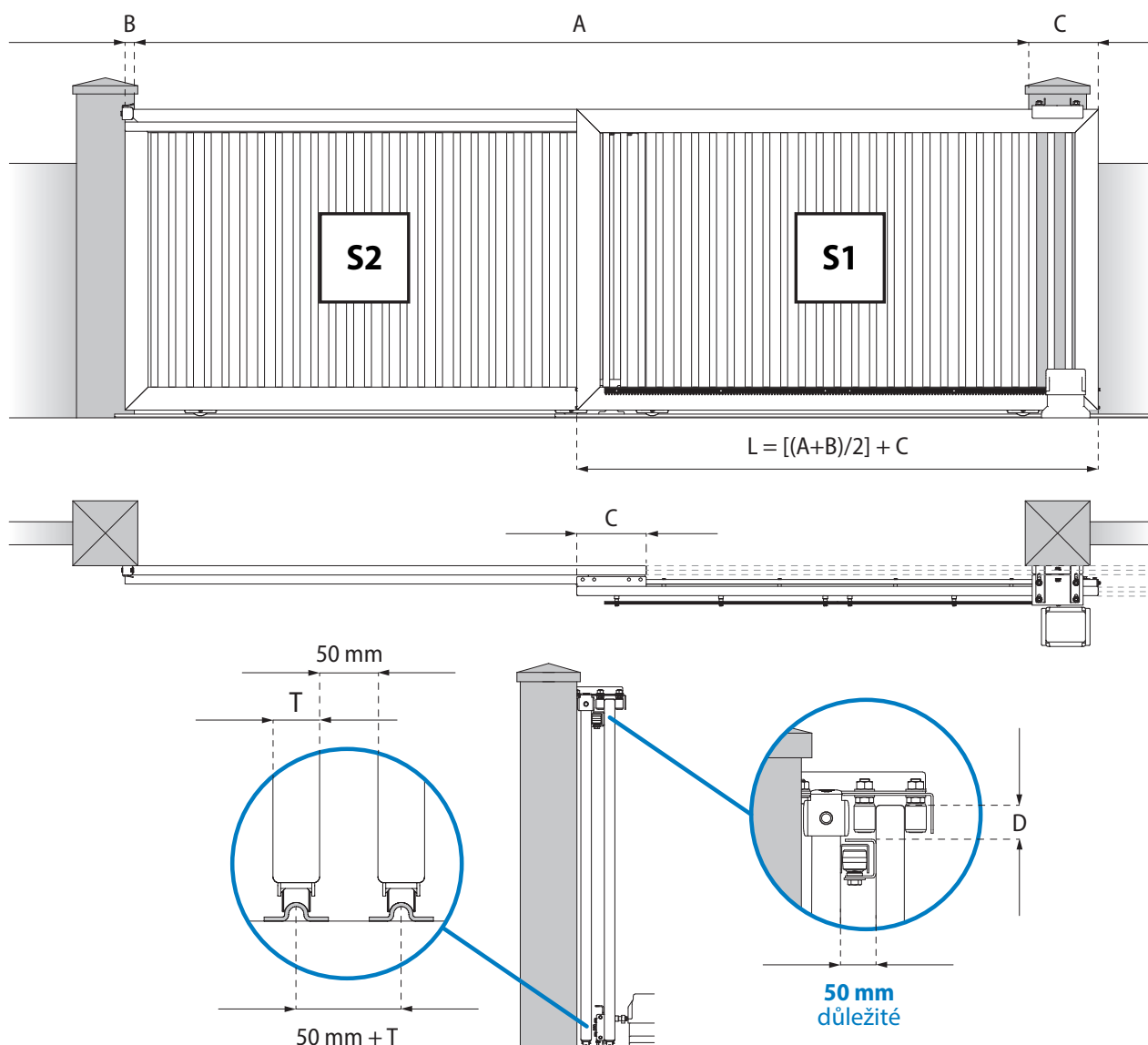


7 Volitelné
VA4203
dojezdová kapsa



8 Volitelné
VA41
koncový doraz

Rozměrový výkres



Výpočet

Kód (č. zboží)	A max (m)	C (m)	D min (m)	S2 max (kg)
KA5100.004	4	0,3	50	300
KA5100.008	8	0,3	50	300
KA5100.011	11,4	0,6	70	400
KA5100.015	15,4	0,6	70	400

Kód (č. zboží)	A (m) otevření	L (m) s B = 0,08
KA5100.004	3	1,84
KA5100.004	4	2,34
KA5100.008	5	2,84
KA5100.008	6	3,34
KA5100.008	7	3,84
KA5100.008	8	4,34
KA5100.011	9	5,14
KA5100.011	10	5,64
KA5100.011	11	6,14
KA5100.015	12	6,64
KA5100.015	13	7,14
KA5100.015	14	7,64
KA5100.015	15	8,14

Příklad výpočtu neuvedeného v tabulce

A = 3,5 m
B = 0,06 m (zvoleno Vámi)
C = 0,3 m (dle tabulky)
L = $[(A+B)/2] + C$
 $L = [(3,5+0,06)/2] + 0,3$
 $L = [(3,56)/2] + 0,3$
 $L = 1,78 + 0,3$
 $L = 2,08$

Problémy s místem?

Řešením jsou nové posuvné teleskopické brány FAC srl. Jsou pevné, praktické a bezpečné. Jsou ideální v případech omezeného prostoru pro pohyb brány.

